

## 1. ОБЩИЕ УКАЗАНИЯ

1.1. Перед эксплуатацией необходимо внимательно ознакомиться с паспортом и изучить устройство карабина, а также обратить особое внимание на указание мер безопасности,

1.2. Для стрельбы из карабина следует применять охотничьи патроны 7,62x39.

1.3. Во избежание поломки ударника запрещается без надобности производить холостые спуски.

1.4. Для ввода карабина в эксплуатацию необходимо произвести расконсервацию, то. освободить карабин, принадлежность и инструмент от упаковки, удалить защитную смазку, проверить комплектность и убедиться в функционировании карабина. После расконсервации ингибированную бумагу уничтожить ввиду ее токсичности,

1.5. Карабин подлежит обязательной регистрации в органах Министерства внутренних дел.

1.6. При комплектации карабина оптическим прицелом на кронштейне прицел;!  
продублирован номер карабина.

## 2. НАЗНАЧЕНИЕ КАРАБИНА

Карабин ОП-СКС предназначен для промысловой охоты на среднего и крупного зверя в районах с умеренным и холодным климатом при температурах окружающей среды от минус 50 до плюс 50°С (рис. 1).



Рис. 1. Общий вид охотничье-промыслового самозарядного карабина ОП-СКС

За основу охотничье-промыслового карабина ОП-СКС взят боевой самозарядный карабин Симонова, прошедший дефектацию и доработанный до соответствия требованиям ОП-СКС Сб. ТУ 7185-033-07514245-96.

Внимание! В канале ствола установлен опознавательный элемент, наличие которого обязательно.

### 3. ТЕХНИЧЕСКИЕ ХАРАКТЕРИСТИКИ

Калибр, мм

7,62

Емкость магазина, патронов

10

Эффективная дальность, м

до 300

Масса со снаряженным магазином без оптического прицела, кг, не более

3,9

Габаритные размеры карабина без оптического прицела, мм, не более

длина

1025

ширина

61

высота

179

#### 4. КОМПЛЕКТНОСТЬ

с
п/п

Обозначение

Наименование

Кол.

Примечание

1

ОП-СКС

Карабин охотничье-промысловый самозарядный 7,62-мм ОП-СКС

1

2

56-Ю-231 Сб.1

Пенал с дульной накладкой

1

3

56-Ю-2313

Выколотка

Вкладывается в пенал

4

56-Ю-231 Сб.4.

Протирка

1

5

56-Ю-231

Ерш

1

6

6Ю20 2

Отвертка

7

56-Ж-220

или 56-Ж-220У

или 6 Ю5

Масленка двухгорловая

Масленка одногорловая

Масленка пластмассовая

1

1

1

8

57-0-231

Обойма

3

9

56-ШЖ-220

Чехол для масленки двухгорловой

1

При комплектовании двухгорловой масленкой 56-Ж-220

10

6Ш5

Ремень

1

11



56-ШО-231

Сумка патронная

1

12

ОП-СКС Сб.20

Кронштейн оптического прицела

1

По спец.

заказу

13

ПО 4х34

Прицел оптический

1

По спец.

заказу

14

6Ш22

Чехол

1

15

НО-001.00ТУ

Нож охотничий

1

По спец.

заказу

16

ОП СКС ПС

Карабин охотничье-промысловый самозарядный 7,62-мм ОП-СКС. ПАСПОРТ

1

## 5. УСТРОЙСТВО И ПРИНЦИП РАБОТЫ КАРАБИНА

Охотничье-промысловый самозарядный карабин ОП-СКС состоит из следующих основных сборочных единиц (рис. 2):

- ствол 3 со ствольной коробкой, газовой камерой и прицельными приспособлениями;
- крышки ствольной коробки 16;
- остов затвора 10 со стеблем затвора 11;
- ударно-спускового механизма;

- возвратного механизма;
- газовой трубки 4,
- поршня 5;
- толкателя 8 с пружиной 17;
- магазина 30 с подавателем и пружиной;
- единой ложи 21,

По специальному заказу карабин может быть, укомплектован оптическим прицелом на съемном кронштейне.

Автоматическая перезарядка карабина происходит за счет использования энергии пороховых газов, отводимых через наклонное отверстие из канала ствола в газовую камеру и энергии пружины 9 возвратного механизма. Давление расширяющихся в газовой камере пороховых газов через поршень 5 и толкатель 8 передается на основное ведущее звено - стембель затвора 11, который приводит в действие все механизмы карабина.

Запирание продольно-скользящего остова затвора 10 при выстреле осуществляется перекосом его вниз, задний скошенный торец которого упирается в боевой упор ствольной коробки карабина.

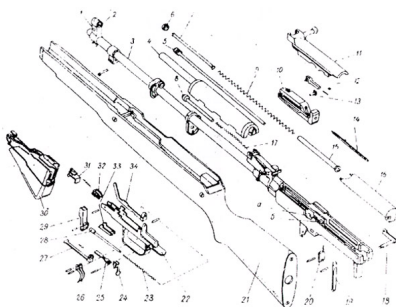


Рис. 2. Детали и сборки карабина ОП-СКС : 1 - ползок мушки. 2-мушка; 3-ствол со ствольной коробкой; 4-газовая трубка; 5-шток с поршнем. 6-замыкатель возвратной пружины; 7-направляющий стержень; 8-толкатель; 9 -возвратная пружина, 10-затвор, 11 -затворная рама; 12-выбрасыватель; 13-шпилька, 14 -ударник, 15-направляющая трубка; 16, 18-крышка и чека крышки ствольной коробки; 17 - пружина толкателя; 19-защелка предварительной скобы; 20-затворная задержка с пружиной; 21 -ложе. 22 - предохранительная скоба; 23 - боевая пружина; 24,25 - предохранитель и его пружина; 26 - спусковой крючок; 27- спусковой рычаг; 28-направляющий стержень, 29 - курок; 30-магазин; 31 - защелка крышки магазина, 32 - шептало, 33 - разобщитель, 34 - автоспуск: "а" - отражатель "б" боевой упор.

Ударно-спусковой механизм куркового типа с вращающимся курком 29 и боевой пружиной 23 обеспечивает ведение одиночного огня с автоматической перезарядкой после каждого выстрела.

Предохранитель 24 флажкового типа смонтирован

в предохранительной скобе 22 и при повороте его вперед вверх ограничивает движение спускового крючка 26 назад.

Питание карабина производится из неотъемного магазина 30 емкостью 10 патронов. Наполнение магазина производится сверху из обоймы, вставляемой в пазы стебля затвора 11. При этом стемель затвора с остовом затвора должны находиться в заднем положении и удерживаться затворной задержкой 20. После израсходования всех патронов остов затвора со стемлем затвора автоматически фиксируется в заднем положении для следующего наполнения магазина патронами.

Удаление гильзы из патронника производится с помощью выбрасывателя 12, смонтированного в остове затвора 10 и жесткого отражателя "а", расположенного на левой стенке ствольной коробки 3.

Открытое прицельное приспособление и оптический прицел позволяют вести прицельную стрельбу на дистанциях до 300 м.

Принцип работы карабина заключается в следующем:

При движении стебля затвора с остовом затвора вперед под действием возвратной пружины патрон из магазина досылается в патронник, стемель затвора 11 своим запирающим скосом опускает задний конец остова затвора 10 вниз и введением его

в зацепление с боевым упором ствольной Коробки запирает канал ствола. Одновременно остов затвора 10 нижней плоскостью нажимает на рычаг автоспуска

34 и выводит его из зацепления с курком, курок 29 встает на боевой взвод шептала 32, выбрасыватель 12 заскакивает за закраину гильзы.

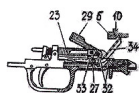


Рис. 3. Положение частей ударно-спускового механизма после заряжания карабина : 10-затвор; 23-боевая пружина; 27-спусковой рычаг; 29- курок; 32-шептало. 33-разобщик; 34-автоспуск; "б" - боевой упор.

При нажатии на спусковой крючок 26 спусковой рычаг 27 переместится вперед и своим горцем, действуя на нижний выступ шептала 32, отодвинет его назад. Верхние выступы шептала освобождают боевой взвод курка 29, который под действием разжимающейся боевой пружины 23 поворачивается и наносит удар по ударнику 14. Ударник, продвигаясь вперед, разбивает капсюль патрона, происходит выстрел.

После выстрела при движении за счет энергии пороховых газов стебля затвора 11 с остовом затвора 10 назад, фигурный выступ стебля затвора своей наклонной плоскостью взаимодействует с опирающей плоскостью остова затвора, поднимает задний торец остова затвора вверх и выводит остов затвора из зацепления с боевым упором ствольной коробки, т.е. производит отпирание. Продолжая движение назад, остов затвора 10 извлекает выбрасывателем 12 гильзу из патронника и взводит курок 29.

После того как действие пороховых газов прекратится, остов затвора 10 со стеблем затвора 11 движутся уже по инерции, при этом остов затвора продолжает взводить курок 29, сжимая возвратную пружину 9 и извлекать гильзу, а толкатель 8 с поршнем под воздействием своей пружины 17 возвращаются в исходное положение. При подходе гильзы к отражателю "а" она ударяется о него фланцем и выбрасывается наружу.

В конце взведения разобщающие выступы курка 29 действуют на выступы разобщика 33 и поворачивают его. Разобщик 33 своей нижней перемычкой давит на спусковой крючок 26, опускает его вниз и выводит из зацепления с нижними выступами шептала 32. Подаватель магазина 30 с помощью своего рычага с пружиной поднимает очередной патрон на линию досылателя.

Стебель затвора 11 после удара в заднем положении начинает движение вперед. Своей задней наклонной гранью стебель затвора действует на остов затвора 10 и увлекает его за собой. Остов затвора своим выступом захватывает очередной патрон и досылает его в патронник.

Для осуществления следующего выстрела необходимо отпустить спусковой крючок 26, который под действием спусковой пружины повернется и повернет назад спусковой рычаг 27, одновременно поджимая его передний торец и разобщик 33. Спусковой рычаг вновь входит в зацепление с нижними выступами шептала. При последующем нажатии на спусковой крючок цикл повторяется.

## 6. УКАЗАНИЯ МЕР БЕЗОПАСНОСТИ

Конструкция карабина обеспечивает безопасность функционирования при использовании для стрельбы охотничьих патронов 7,62x39 и правильной эксплуатации.

Для обеспечения безопасности в обращении с карабином необходимо соблюдать следующие правила предосторожности:

1. Всегда относиться к карабину, как к заряженному;
2. Никогда не направлять карабин на человека или домашних животных;
3. Не опираться на карабин;
4. Помнить, что дальность полета пули 3 км;
5. Взяв карабин в руки, убедиться в отсутствии патронов в магазине и патроннике, для этого отвести назад затвор;
6. Перед зарядкой карабина обязательно осмотреть канал ствола и патронник - в них не должно быть посторонних предметов; Фиксирующие элементы и флажки карабина должны находиться в фиксирующих гнездах.
7. Не открывать затвор после осечки до истечения 3 минут из-за опасности затяжного выстрела,
8. Всегда держать карабин с включенным предохранителем во избежание случайного выстрела;
9. Разрядить карабин при подходе к населенному пункту;
10. Хранить карабин и патроны отдельно друг от друга в местах, недоступных для детей и посторонних лиц.

### **7. ПОДГОТОВКА КАРАБИНА К РАБОТЕ:**

При подготовке карабина к работе необходимо:

1. Протереть канал ствола и патронник насухо при наличии там смазки и порохового нагара;
2. Осмотреть оптический прицел (при его наличии). Если на поверхности линз окуляра

и объектива будет обнаружено загрязнение, то удалить его с помощью фланелевой салфетки:

3. Присоединить прицел к карабину. Для этого чеку зажима базы повернуть на 180° так, чтобы

флажок чеки расположился в направлении к окуляру. Затем надвинуть базу прицела на базовый выступ ствольной коробки до упора и вывернуть чеку зажима обратно. При этом зуб флажка чеки должен заскочить за выемку на верхней плоскости базы прицела.

4. Проверять затяжку винтов крепления кронштейна оптического прицела.

Карабин готов к работе.

## 8. ПОРЯДОК РАБОТЫ

8.1. Подготовка карабина к стрельбе:

- за рукоятку перезаряжания отвести подвижные части назад до затворной задержки, при этом курок повернется назад и остановится на боевом взводе шептала;

- вставить обойму с патронами в вертикальные пазы стебля затвора и нажав на патроны, опустить их в магазин;

- после наполнения магазина оттянуть за рукоятку перезаряжания подвижные части немного назад, чтобы затворная задержка под действием своей пружины опустилась вниз, и отпустить рукоятку. Под действием возвратной пружины затвор возвратится в исходное переднее положение, досылая верхний патрон из магазина в патронник и запирая канал ствола.

Карабин готов к стрельбе.

8.2. Ведение стрельбы.

- повернуть предохранитель флажком вниз;

- установить открытый прицел в положение, соответствующее дистанции стрельбы (положении "3" хомутика прицельной планки соответствует дистанции 300 м, положение "2" и "1" - соответственно 200 и 100 м);

- прицелиться и плавно нажать на спусковой крючок;

- для производства следующего выстрела отпустить спусковой крючок и вновь нажать на него;



- когда в магазине кончатся патроны, подвижные части остановятся на затворной задержке. Для продолжения стрельбы необходимо наполнить, магазин- патронами согласно п. 9,1.

### 8.3. Разряжение карабина:

- повернуть предохранитель флажком вверх;
- нажав на защёлку магазина, открыть магазин
- извлечь патроны из магазина:
- извлечь патрон из патронника, для чего подвижные части плавно отвести назад за рукоятку перезаряжания;
- закрыть магазин;
- повернуть предохранитель флажком вниз. Нажать на спусковой крючок, произвести контрольный спуск;
- повернуть предохранитель флажком вверх.;

## 9. ТЕХНИЧЕСКОЕ ОБСЛУЖИВАНИЕ

### 9.1. Техническое обслуживание при эксплуатации:

#### 9.1.1. Разборка карабина.

Разборку производят для осмотра карабина чистки и смазки после стрельбы.

Порядок разборки:

1. Убедиться в том, что карабин не заряжен для чего открыть магазин, отвести за рукоятку пе резаряжания подвижные части назад, осмотреть магазин с патронником и убедившись, что патронов нет, дослать подвижные части в переднее положе пне;
2. Повернуть предохранитель флажком вниз t нажав на спусковой крючок, произнести контрольный спуск;
3. Отделить оптический прицел (если он поставлен на карабин) для чего чеку кронштейна оптичес кого прицела оттянуть слегка вверх и повернут против часовой стрелки на 180°, движением назад

по направлению к прикладу) снять прицел с базы ствольной коробки;

4. Извлечь пенал с принадлежностью из приклада;

5. Отделить шомпол;

6 Отделить крышку ствольной коробки, для чего повернуть чеку крышки ствольной коробки флажком вверх и сдвинуть ее вправо до упора,

7. Извлечь возвратную пружину с направляющей трубкой и стержнем;

8. Извлечь стемпель затвора с остовом затвора из ствольной коробки, сдвигая их назад, и отделить

затвор от затворной рамы;

9. Отделить газовую трубку со ствольной накладкой,

для чего повернуть флажок замыкателя

вверх, приподнять задний конец трубки и снять ее с патрубка газовой камеры. Извлечь газовый поршень

из трубки;

10 Отделить ударно-спусковой механизм, для

чего поставить спусковой механизм на предохранитель и выколоткой нажать на защелку предохранителя.

спусковой скобы;

11 Отделить магазин;

12 Отделить ствол со ствольной коробкой от ложи;

13. Повернуть фиксатор газовой трубки флажком вперед и придерживая толкатель, отделить

толкатель вместе с пружиной;

14 Разобрать затвор, для чего выбить шпильку

и отделить, ударник с выбрасывателем от остова затвора;

15. Разобрать ударно-спусковой механизм, для чего:

- спустить курок с боевого взвода, нажав - на спусковой курок и, нажав на курок, отделять его от стойки предохранительной скобы;
- выбить оси автоспуска и спускового крючка и отделить их от скобы;
- нажать на выступы разобщителя, утопить его цапфы и отделить его от предохранительной скобы;
- придерживая защелку магазина; выбить ось-цапфу и отделить шептало с пружиной.

#### 9.1.2. Сборка карабина.

Сборку карабина после разборки, чистки и смазки производить в обратной последовательности.

#### 9.1.3. Чистка и смазка

Чистку производить с помощью принадлежностей сразу после окончания стрельбы. При этом зимнее время, необходима выдержка карабина в помещении для того, чтобы детали его нагрелись

до температуры окружающего воздуха. В процессе чистки канала ствола и патронника использовать чистый мягкий протирочный материал без содержания

песка и твердых частиц. Для обеспечения нормальной работы карабина своевременно удалять нагар из газовой трубки и с газового поршня.

Для смазки применять масло ружейное РЖ. При его отсутствии все детали протереть насухо

В таблице 9.1. указаны место смазки и способ нанесения смазочного материала.

В случае сильного загрязнения детали перед смазкой предварительно промыть а керосине осветительном.

Таблица 9.1

Место смазки
--------------

Способ нанесения смазочного материала

Канал ствола

Ершиком

Затвор

Протирочным материалом

Спускной механизм (оси вращения, места контактов деталей)

Капельным способом

9.2. Приведение карабина к нормальному бою. При приобретении карабина произвести проверку и, в случае необходимости, корректировку прицельных приспособлений следующим образом:

9.2.1. Приведение карабина к нормальному бою по открытому прицелу:

- установите хомутик открытого прицельного приспособления на деление 1 прицельной плавки;
- положите карабин на упор и наведите по открытому прицелу на контрольную точку мишени, расположенной на расстоянии 100 м;
- тщательно прицеливаясь в контрольную точку (КТ) мишени, произвести четыре

выстрела, при этом четыре пробоины или три (если одна резко отклонилась от других) должны вмещаться в круг 15 см, а средняя точка попадания должна отклониться от (КТ) не более 5 см в любую сторону.

- в случае, если отклонение пробоин от точки прицеливания не удовлетворительно, произвести корректировку прицельной линии путем регулировки положения мушки (если средняя точка попадания ниже (КТ), мушку нужно ввинтить; если выше - вывинтить. Если средняя точка попадания левее (КТ) ползков мушки передвинут], влево, если правее - вправо).

При перемещении мушки в сторону или по высоте на 1 мм средняя точка попадания при стрельбе на 100 м смещается на 21 см.

Один полный оборот мушки перемещает среднюю точку попадания по высоте при стрельбе, на 100 м на 16 см.

Правильность перемещения мушки проверяется повторной стрельбой четырьмя одиночными выстрелами.

После приведения карабина к нормальному бою старая риска на ползке мушки забивается, а вместо нее набивается новая.

### 9.2.2. Приведение карабина к нормальному бою по оптическому прицелу:

- установить хомут открытого прицельного приспособления на деление 1 прицельной планки;

- положить карабин на упор и навести по открытому прицелу на контрольную точку мишени, расположенную на расстоянии 100 м;

- проверить положение прицельного пенька оптического прицела относительно точки прицеливания. При несовпадении совместить их вращением маховичков оптического прицела, не сдвигая при

этом карабин;

- проверить произведенную регулировку стрельбой, для чего тщательно прицеливаясь по оптическому прицелу произвести несколько выстрелов. Если отклонение пробоин от точки прицеливания неудовлетворительно, ввести поправки вращением маховичков (одно большое деление шкал маховичков соответствует поправке в одну тысячную дистанции). Для этого осторожно ослабить винты крепления шкал, совместить деление "0" шкалы боковых поправок и деление "0" шкалы дистанции с неподвижными указателями на корпусе прицела,

натянуть винты крепления шкал. При этом поворот

маховичков не допускается.

Если необходимо пристрелять оптической прицел

на другие дистанции, то пристрелку производить вращением маховичка шкалы дистанции. На

шкалу дистанции против указателя нанести риски,

соответствующие дистанциям, а деление шкал записать

в таблице 9.2.

Таблица 9.2

Дистанция

100

200

300

Деление шкалы

9.3. Задержки при стрельбе из карабина и их устранение.

В случае задержки при стрельбе карабин перезарядить

и продолжить стрельбу, Если перезаряжанием задержка не устраняется, выяснить и устранить причину задержки, как указано в таблице 9.3.

Таблица 9.3

Задержки и их характеристика

Причины задержек

Способы устранения

Утыкание патрона.

Затвор в среднем поло

жении. патрон пулей ут

кнулся в казенный срез ствола.

1. Загрязнение магазина или застывание смазки,

2. Погнутость загибов магазина.

Отвести затвор назад, уда

лить уткнувшийся патрон и продолжать стрельбу, При повторении задержки прочистить мага

Недокрытие затвора.

Затвор в положении,

близком к переднему, досылаемый патрон не полностью входит в патронник.



1. Загрязнение патронника, подвижных час

тей. магазина или застывание смазки.

2. Ржавчина, помятость или грязь на патроне

3. Забоины на подвижных частях или загибах магазина.

4. Ослабление возвратной пружины.

Отвести затвор несколько на зад, отпустить его и продолжать стрельбу (если необходимо, з

Осечка.

Затвор в переднем положении, патрон в патроннике. курок спущен, но выстрела не произошл

1. Если на капсюле глубокая вмятина, то неисправен патрон.

2. Если накол на капсюле слабый или нет накола, то неисправен ударник или ударно-спусков

Перезарядить карабин и продолжать стрельбу. При повторении задержки осмотреть и прочи

Не извлечение гильзы.

Затвор в среднем поло-

жении, гильза осталась в патроннике, и досылаемый патрон уткнулся в

нее пулей.

1. Загрязнение патрона или патронника.

2, Неисправность выбрасывателя или его пружины.

Разрядить карабин и извлечь затвором гильзу из патронника. Если это не удается, вытолкнуть

Прочистить патронник и осмотреть выбрасыватель. Если

выбрасыватель исправный продолжать стрельбу. При не

исправности выбрасывателя"

отправить карабин в ремонтную мастерскую.

Прихват или неотраже-

ние гильзы.

Гильза зажата между затвором и ствольной коробкой или дослана обратно в патронник.

1- Загрязнение трущихся частей, газовых путей

или патронника.

2- Неисправность выбрасывателя или его пружины.

Отвести затвор назад, выбросить гильзу и продолжать стрельбу.

При повторении задержки прочистить и смазать карабин. Если неисправен выбрасыватель. с

Неудержание затвора затворной задержкой.

После израсходована я всех патронов из магазина затвор не удерживается в открытом поло

1. Загрязнение или забитость пазов, по которым движется останов затвора.

2. Погнутость выступа подавателя магазина.

Прочистить затворную задержку и пазы, по которым он движется и продолжать стрельбу. Пр

Примечание. В карабинах первого выпуска, в связи с отсутствием разобщителя, могут быть случаи сдвоенных выстрелов.

Причины сдвоенного выстрела: загрязнение пазов шептала и выступов, по которым оно движется в спусковой скобе. При повторяющихся случаях сдвоенных выстрелов разрядить карабин, после чего отделить ударно-спусковой механизм, прочистить и слегка смазать его.

Материал прислал пользователь Александр