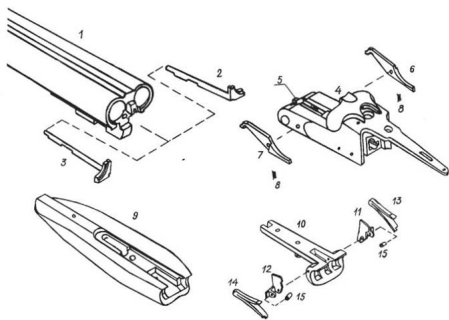


Рис. 53
 Детали ружья Иж-26:
 1 — блок стволь; 2 — выбрасыватель;
 4 — ограничительный винт выбрасывателя;
 5, 6 — ось шарнира и кольцо деталей;
 9 — цапфа; 10 — шарнир цапфы;
 11 — подаватель; 12 — штифт подавателя;

13 — корпус цапфы; 14 — защелка цапфы;
 16 — пружина защелки; 20 — затворная коробка;
 21 — затворная планка; 22 — веревка затворной
 рукоятки; 23 — запорный рычаг (рычаг управления);
 24 — ось рычага; 25 — кольцо рычага;
 27 — пружина запорной планки; 29, 30 — курки;
 31 — ограничитель; 32, 34 — шпатель;



Детали механизма автоматического
 выбрасывания гильзы из патронника
 стволь ружья Иж-26Е:
 1 — блок стволь; 2, 3 — крайний и левый
 выбрасыватели; 4 — затворная коробка;

5 — подаватель; 6, 7 — взводители курков;
 8 — пружины взводителей; 9 — цапфа;
 10 — шарнир; 11, 12 — правый и левый
 молоточки эжекторов; 13, 14 — пружины
 эжекторов; 15 — ролики.