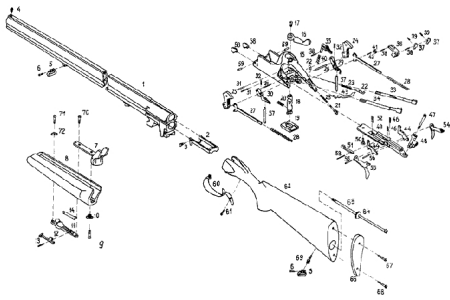
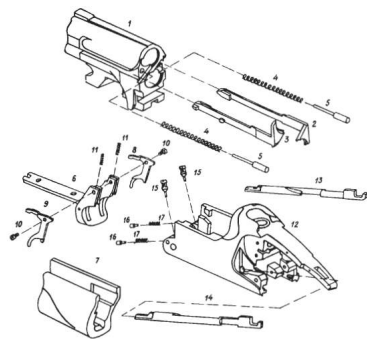


# Перечень деталей ружья иж-27м

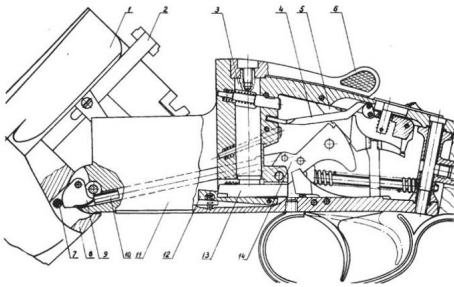


- |                            |                              |                              |
|----------------------------|------------------------------|------------------------------|
| 1. Ствол собранный         | 25. Курок левый собранный    | 50. Винт                     |
| 2. Выбрасыватель           | 26. Ось                      | 51. Задержка запорной планки |
| 3. Винт                    | 27. Стержень пружины боевой  | 52. Пружина                  |
| 4. Мушка                   | 28. Пружина боевая           | 53. Ось                      |
| 5. Кильда антабки          | 29. Шептало правое           | 54. Крючок спусковой правой  |
| 6. Ось                     | 30. Шептало левое            | 55. Крючок спусковой левой   |
| 7. Шарнир собранный        | 31. Ось                      | 56. Ось                      |
| 8. Цевье                   | 32. Пружина                  | 57. Тага крючка спускового   |
| 9. Винт                    | 33. Толкатель правый         | 58. Вводитель                |
| 10. Втулка цевья           | 34. Толкатель левый          | 59. Ось                      |
| 11. Корпус защелки         | 35. Кнопка предохранителя    | 60. Скоба предохранительная  |
| 12. Защелка цевья          | 36. Основание предохранителя | 61. Штуруп                   |
| 13. Штифт                  | 37. Предохранитель           | 62. Приклад                  |
| 14. Пружина                | 38. Ось                      | 63. Винт                     |
| 15. Коробка                | 39. Пружина                  | 64. Шайба                    |
| 16. Рычаг запора           | 40. Пружина                  | 65. Затвор приклада          |
| 17. Винт                   | 41. Серьга                   | 66. Штуруп                   |
| 18. Ось рычага запора      | 42. Штифт                    | 67. Штуруп                   |
| 19. Планка запорная        | 43. Движок                   | 68. Основание антабки        |
| 20. Пружина возвратная     | 44. Переключатель            | 69. Винт                     |
| 21. Боек верхней           | 45. Пружина                  | 70. Винт                     |
| 22. Боек нижний            | 46. Винт                     | 71. Шайба                    |
| 23. Пружина бойка          | 47. Перемечка                |                              |
| 24. Курок правый собранный | 48. Линейка                  |                              |



- Детали механизма автоматического выбрасывания стреляной гильзы ружья ИЖ-27М:
- |  |   |
|--|---|
| 1 — блок ствола; 2, 3 — правый и левый выбрасыватели; 4 — пружины выбрасывателей; 5 — пята выбрасывателей; 6 — шарнир цевья; | 7 — цевье; 8, 9 — шептала эжекторов; 10 — ось шептало; 11 — пружины; 12 — затворная коробка; 13, 14 — толкатели (штоки); 15 — разобщители; 16 — фиксаторы; 17 — пружины фиксаторов. |
|--|---|

# Перечень деталей ружья иж-27м



Положения деталей механизма ружья Иж-27 при закрытом стволе:  
 1 — блок стволов; 2 — выбрасыватель; 3 — ось рычага; 4 — движок предохранителя; 5 — шептало; 6 — рычаг затвора;  
 7 — ролик шарнира; 8 — шарнир цевья; 9 — втулка; 10 — толкатель (дупло); 11 — затворная коробка; 12 — защелка затворной планки; 13 — затворная планка; 14 — курок.

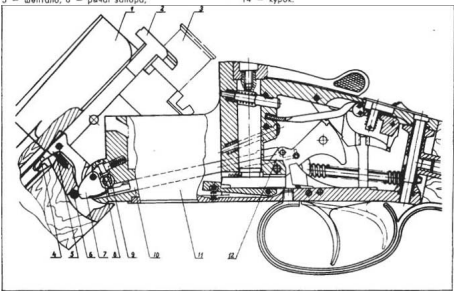


Рис. 79  
 Взаимодействие деталей эжекторного механизма:  
 1 — блок стволов; 2 — выбрасыватель  
 верхнего ствола; 3 — гильза; 4 — шептало эжектора; 5 — пружина шептала эжектора;  
 6 — ролик шарнира; 7 — втулка; 8 — разобщитель; 9 — фиксатор разобщителя; 10 — шток; 11 — затворная коробка; 12 — курок.